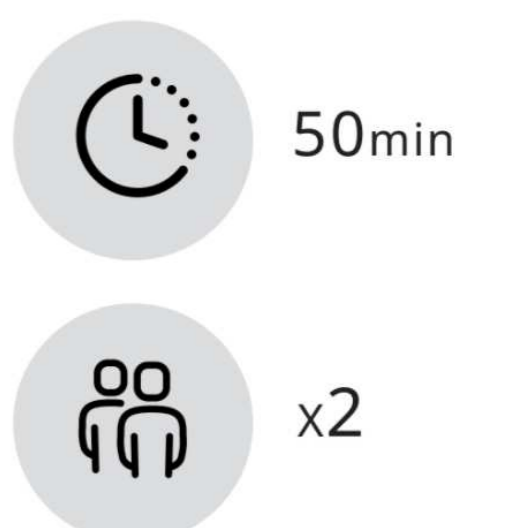
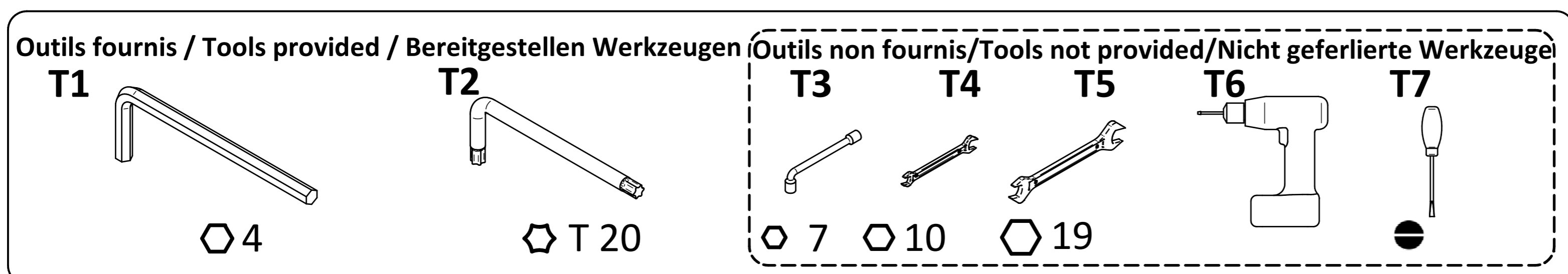
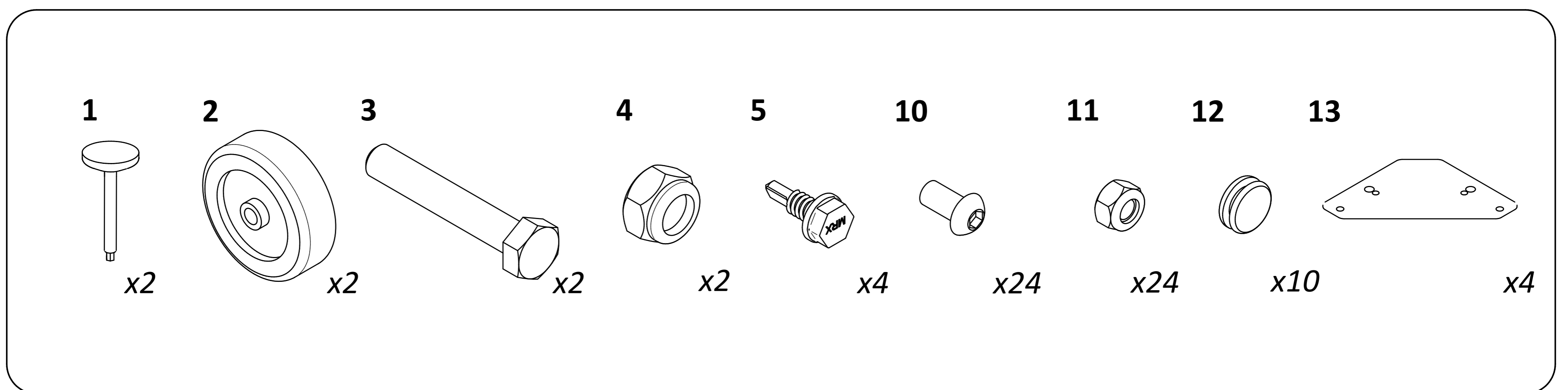
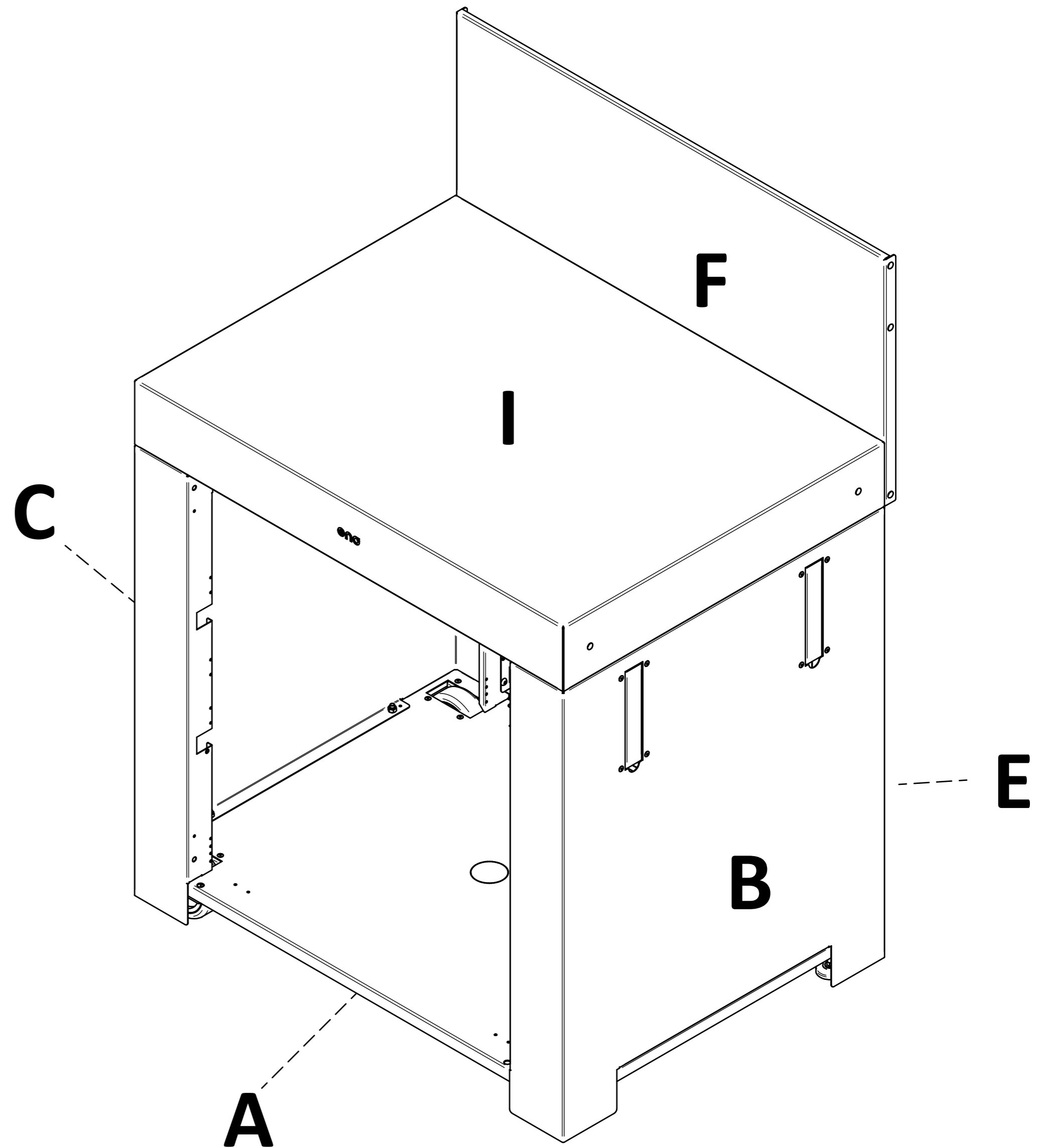
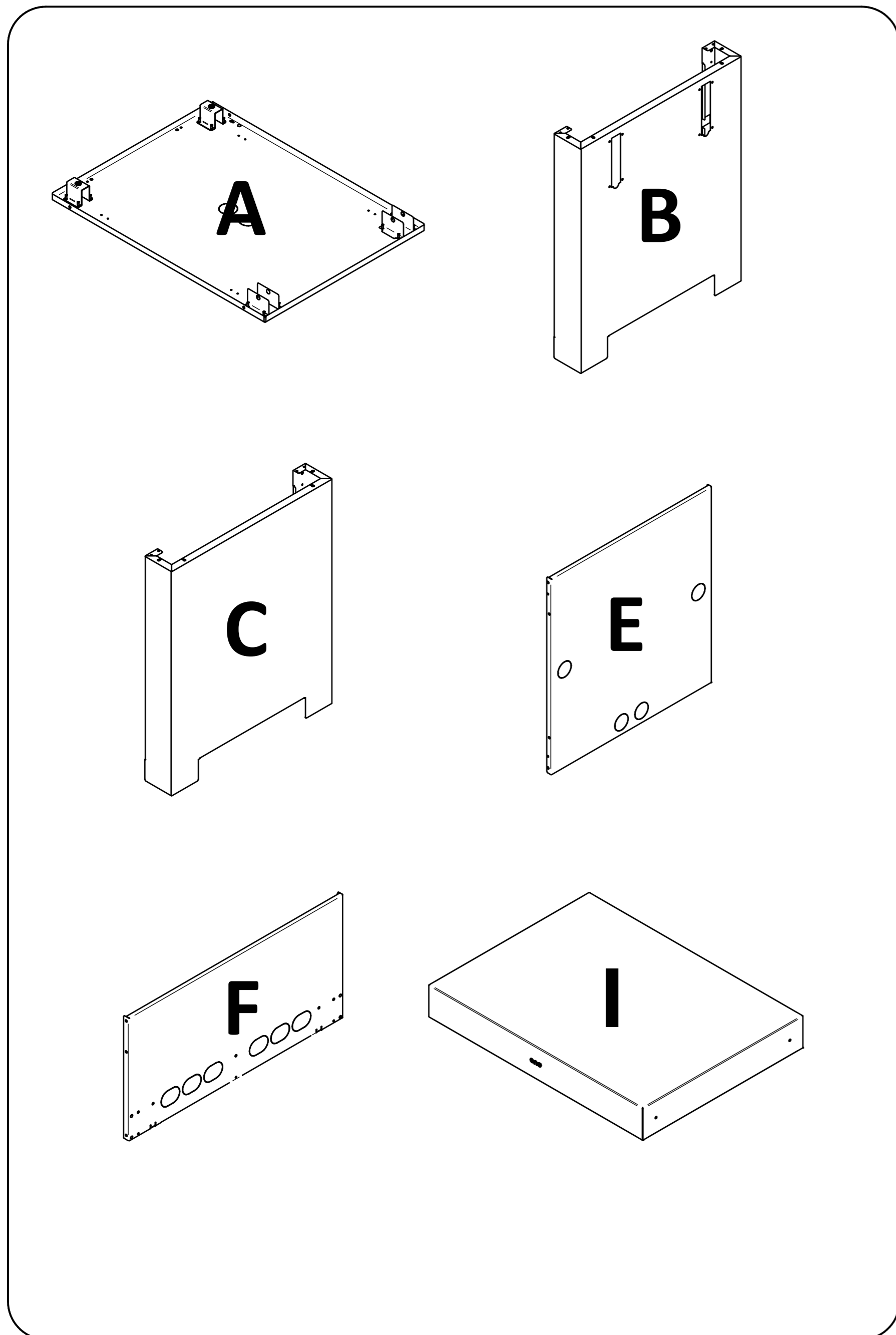
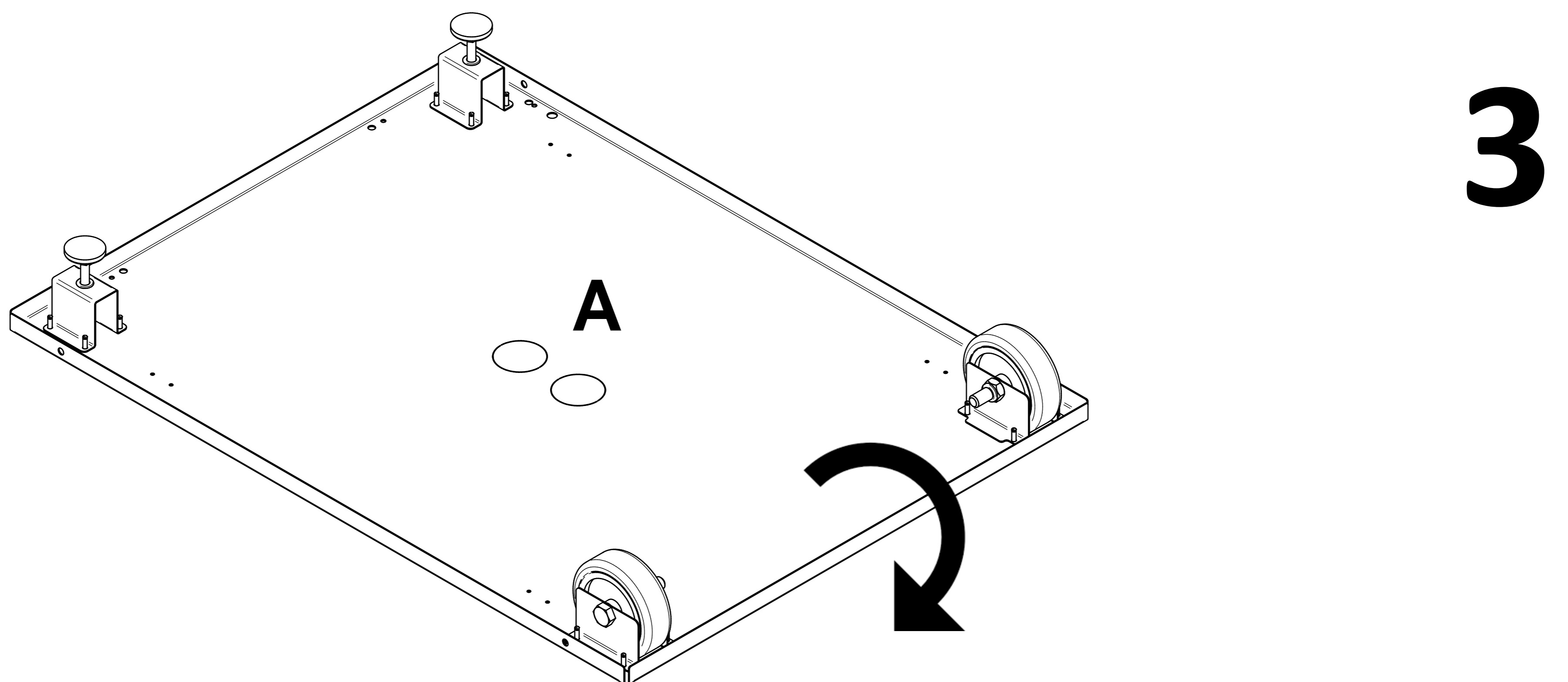
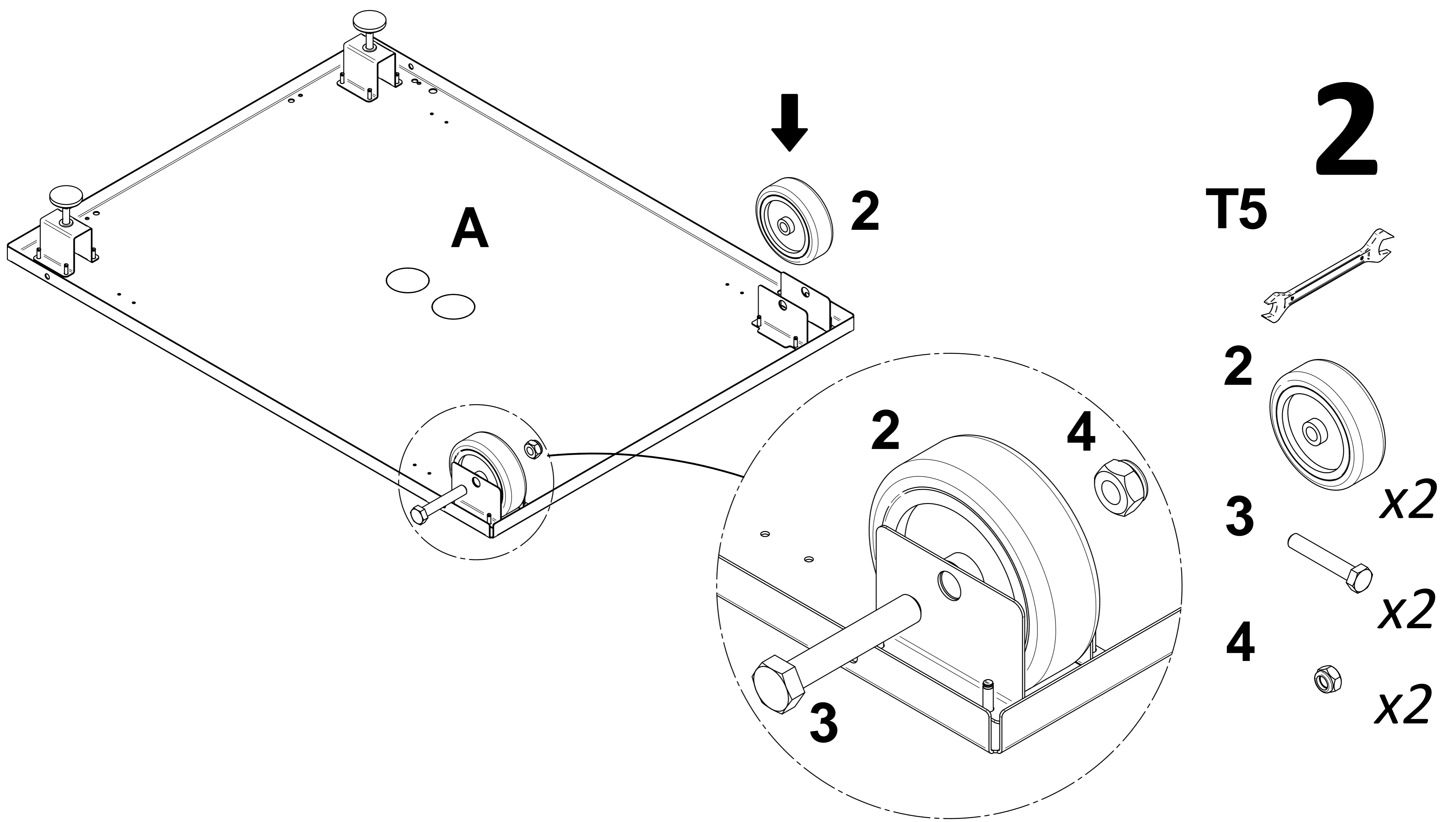
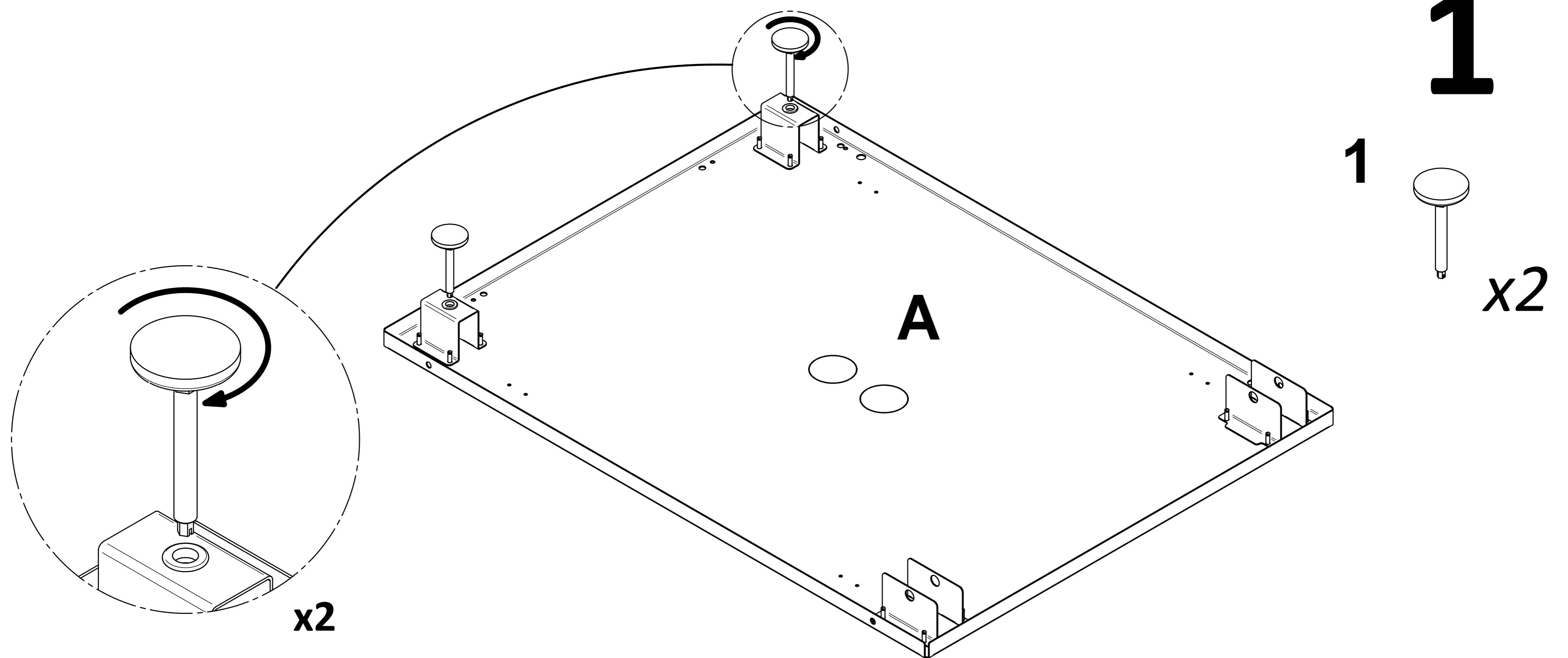


Modulo *(Sans porte)*

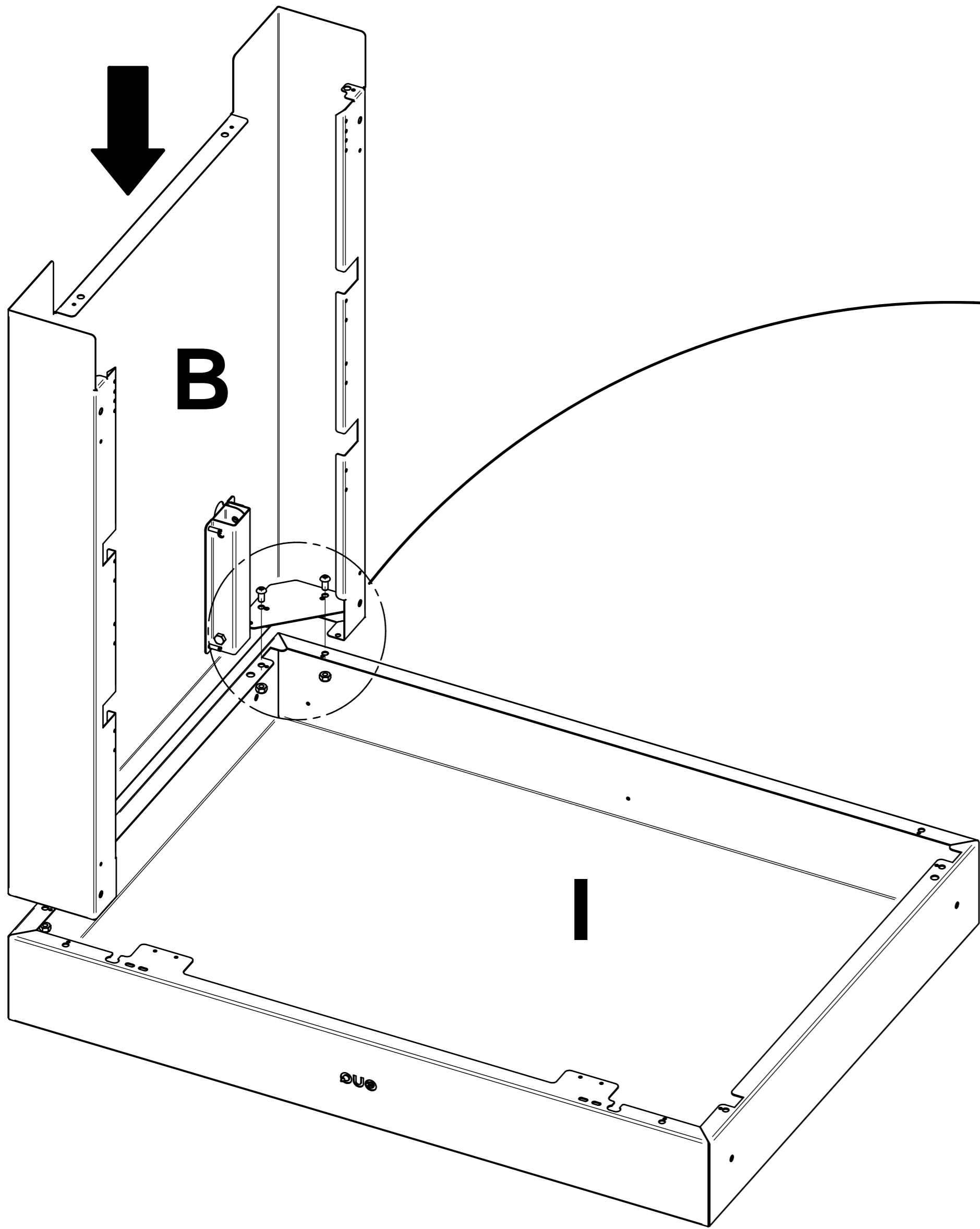


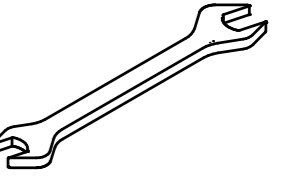
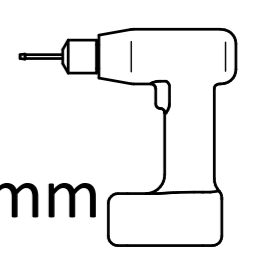
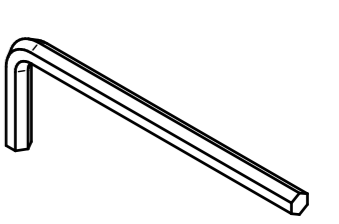
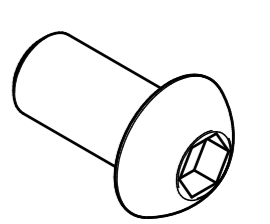
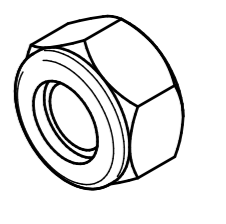
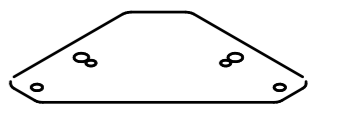
NOTICE DE MONTAGE

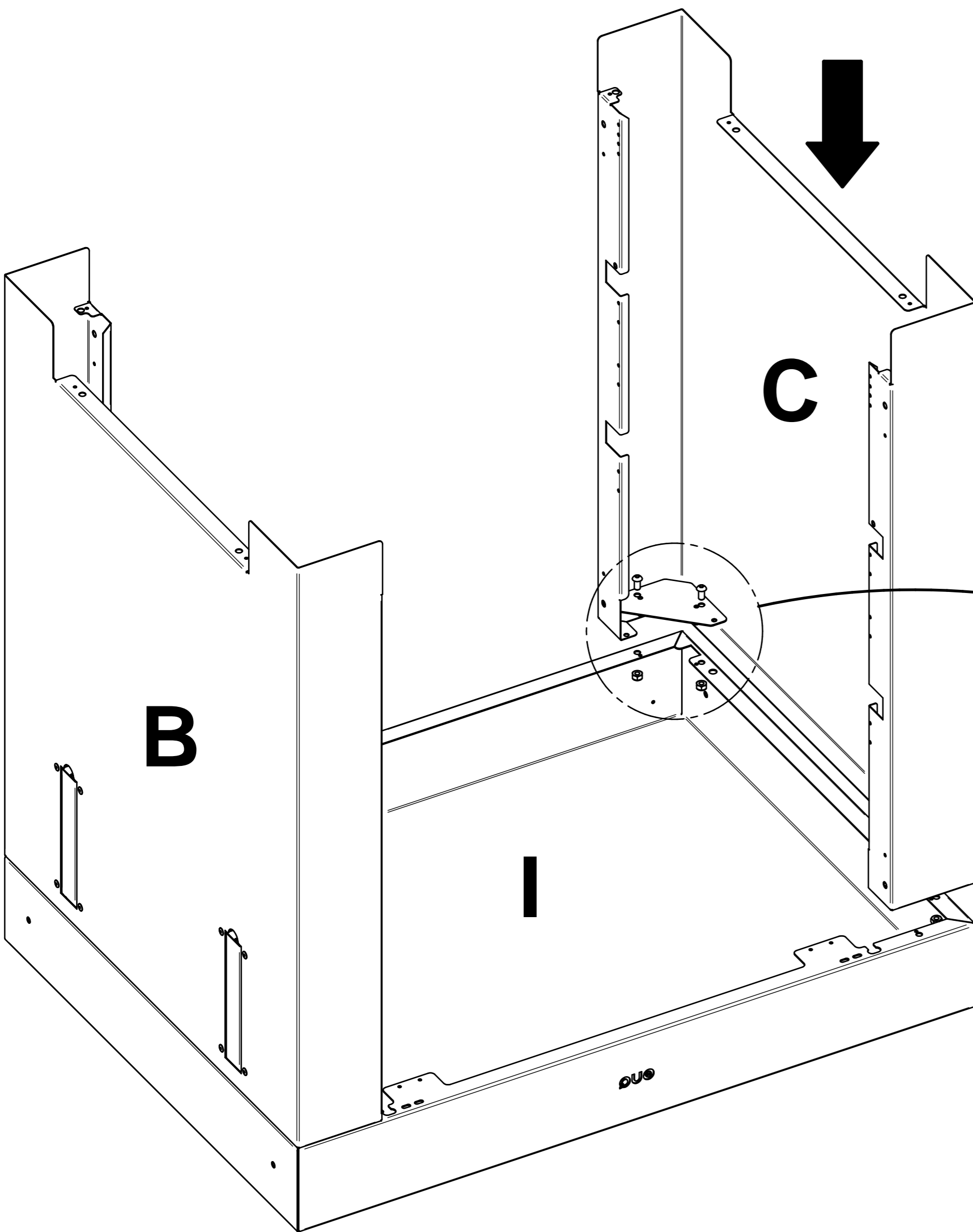


NOTICE DE MONTAGE

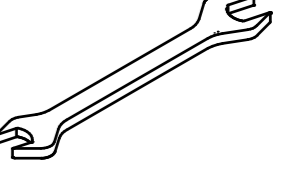
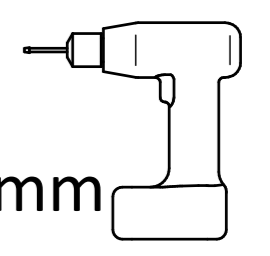
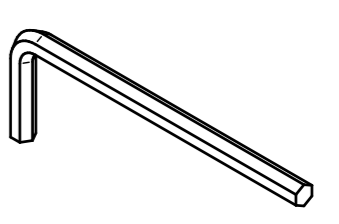
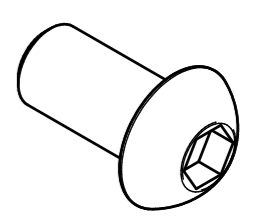
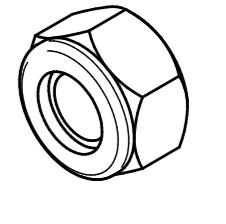
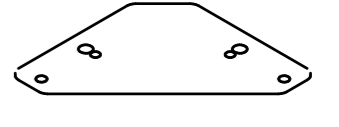
4



- T4 ou T6 
-  4mm
- T1 
- 10  x4
- 11  x4
- 13  x2

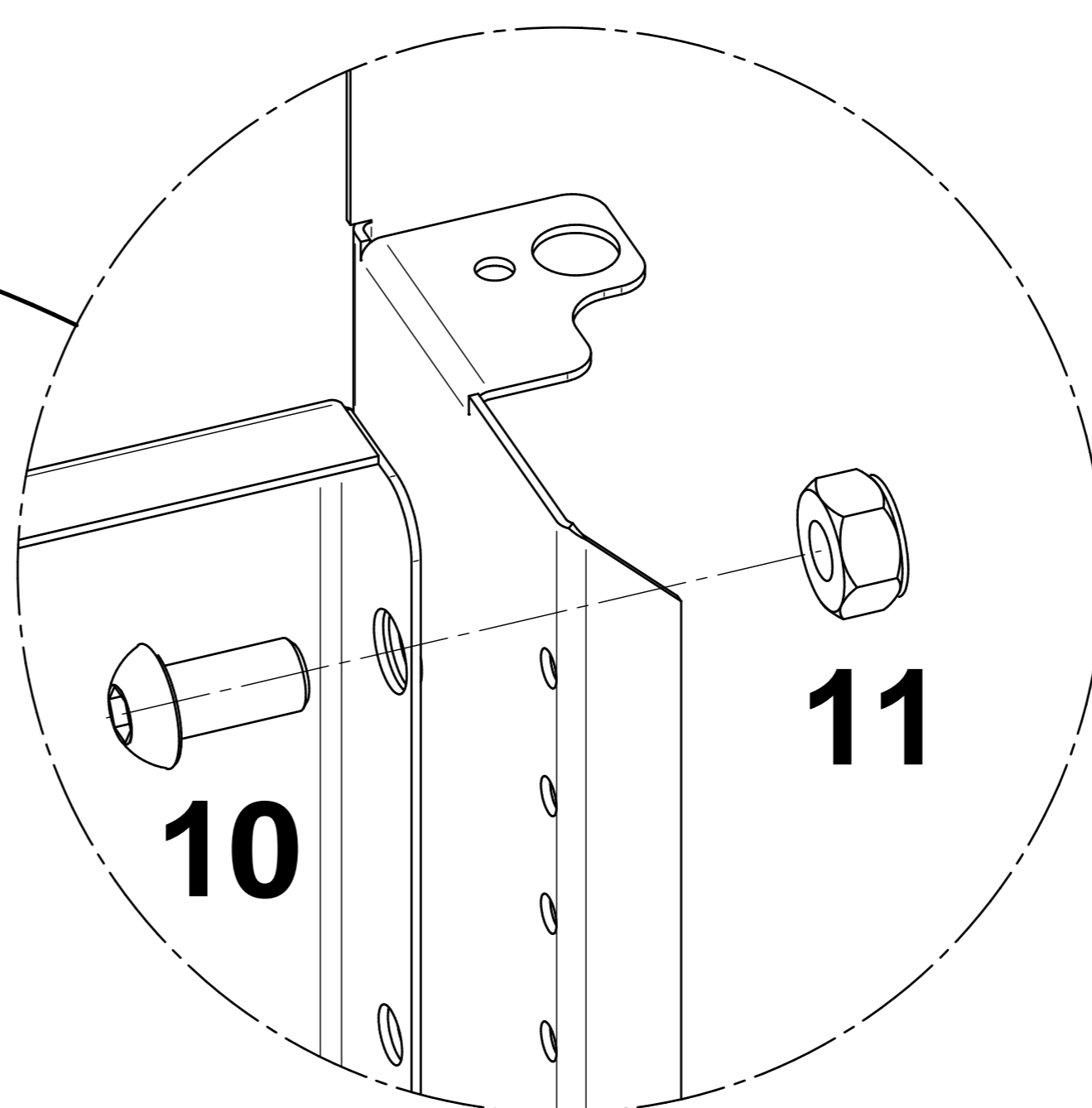
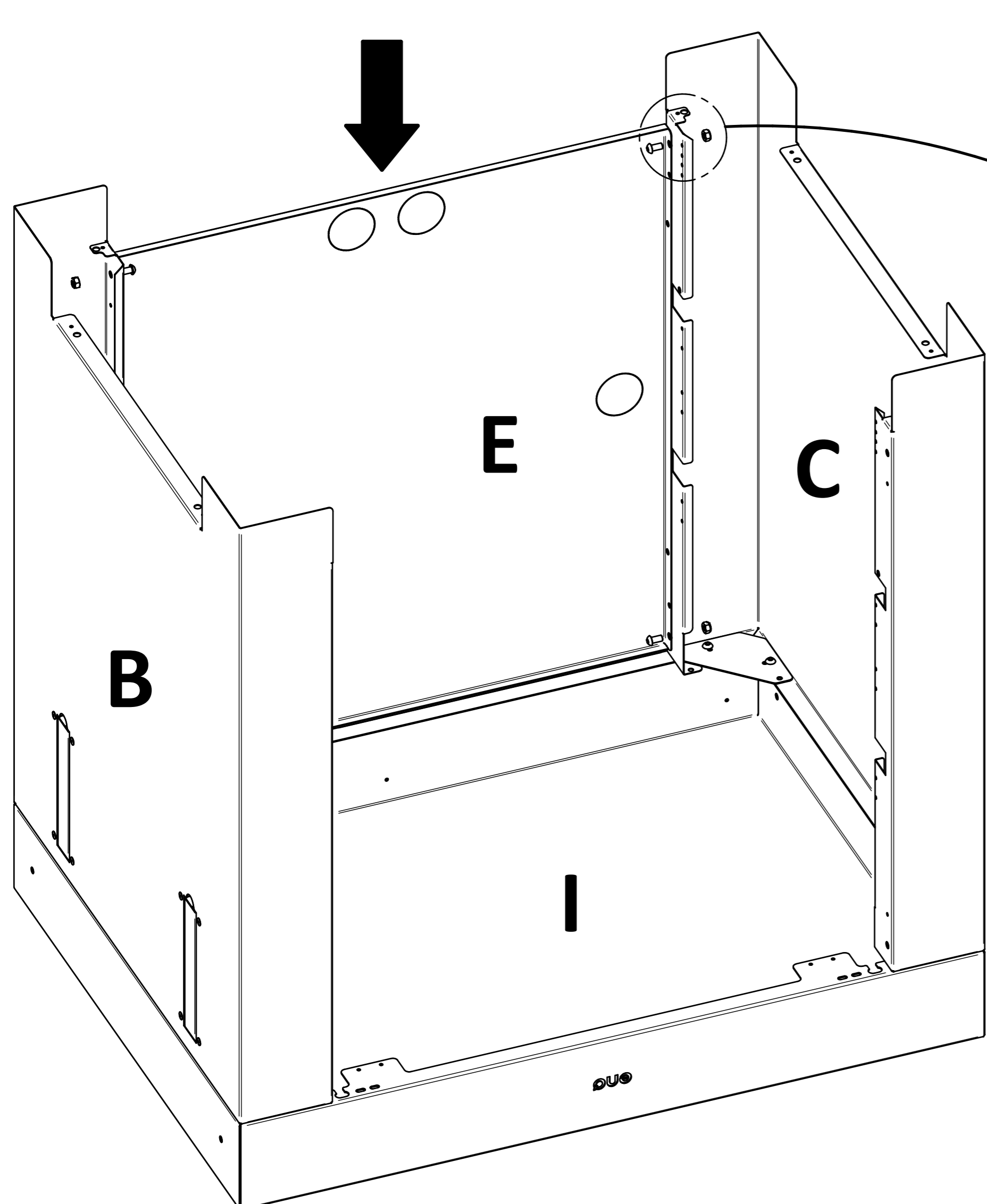


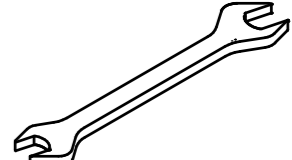
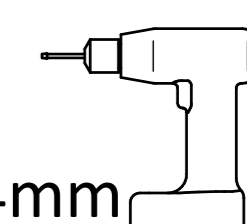
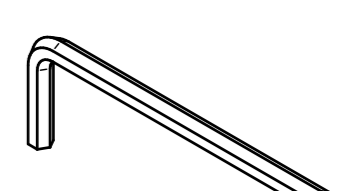
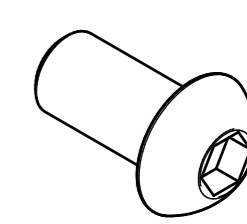
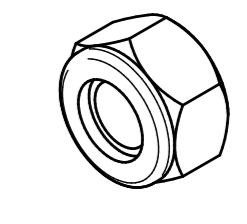
5

- T4 ou T6 
-  4mm
- T1 
- 10  x4
- 11  x4
- 13  x2

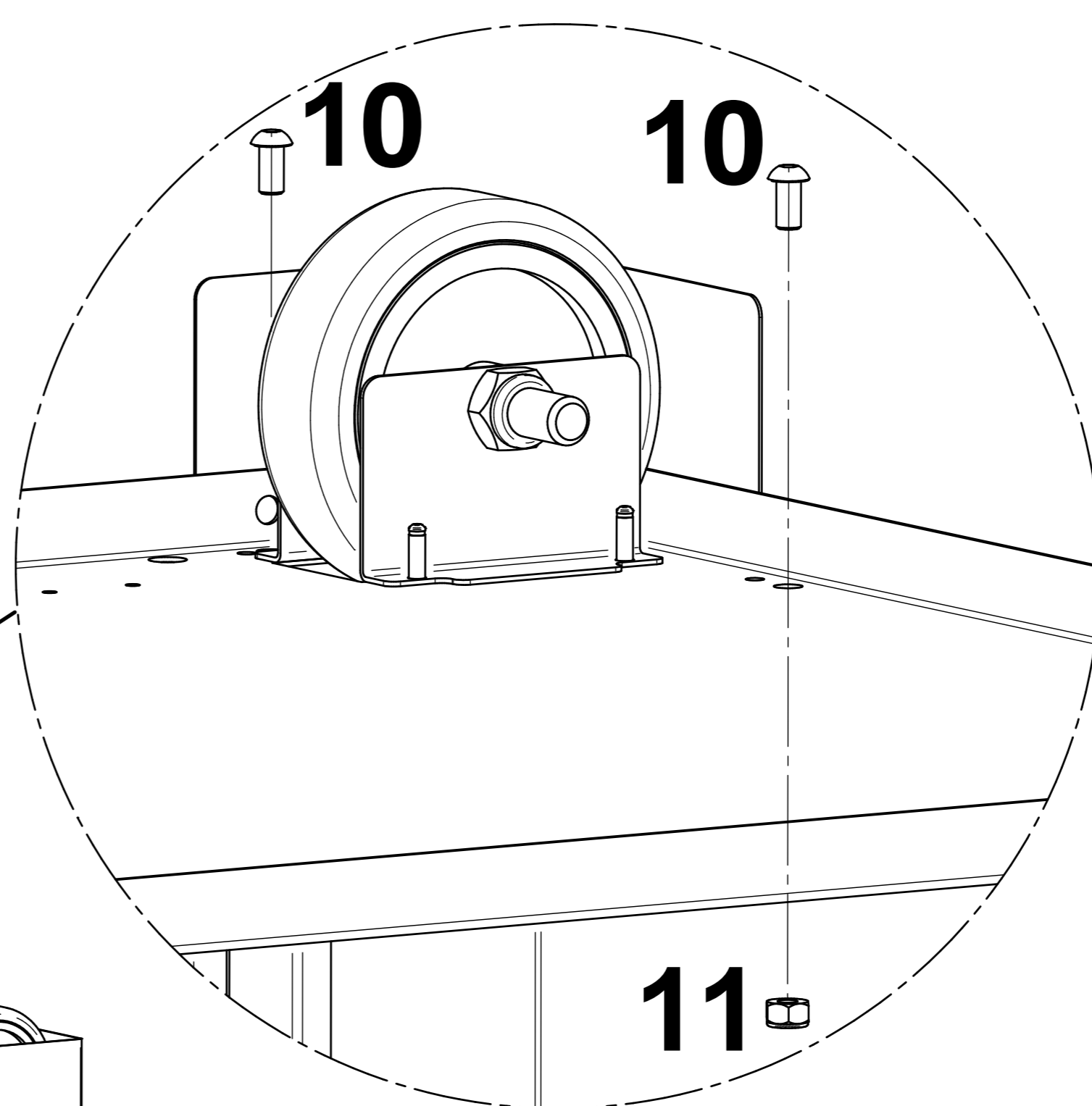
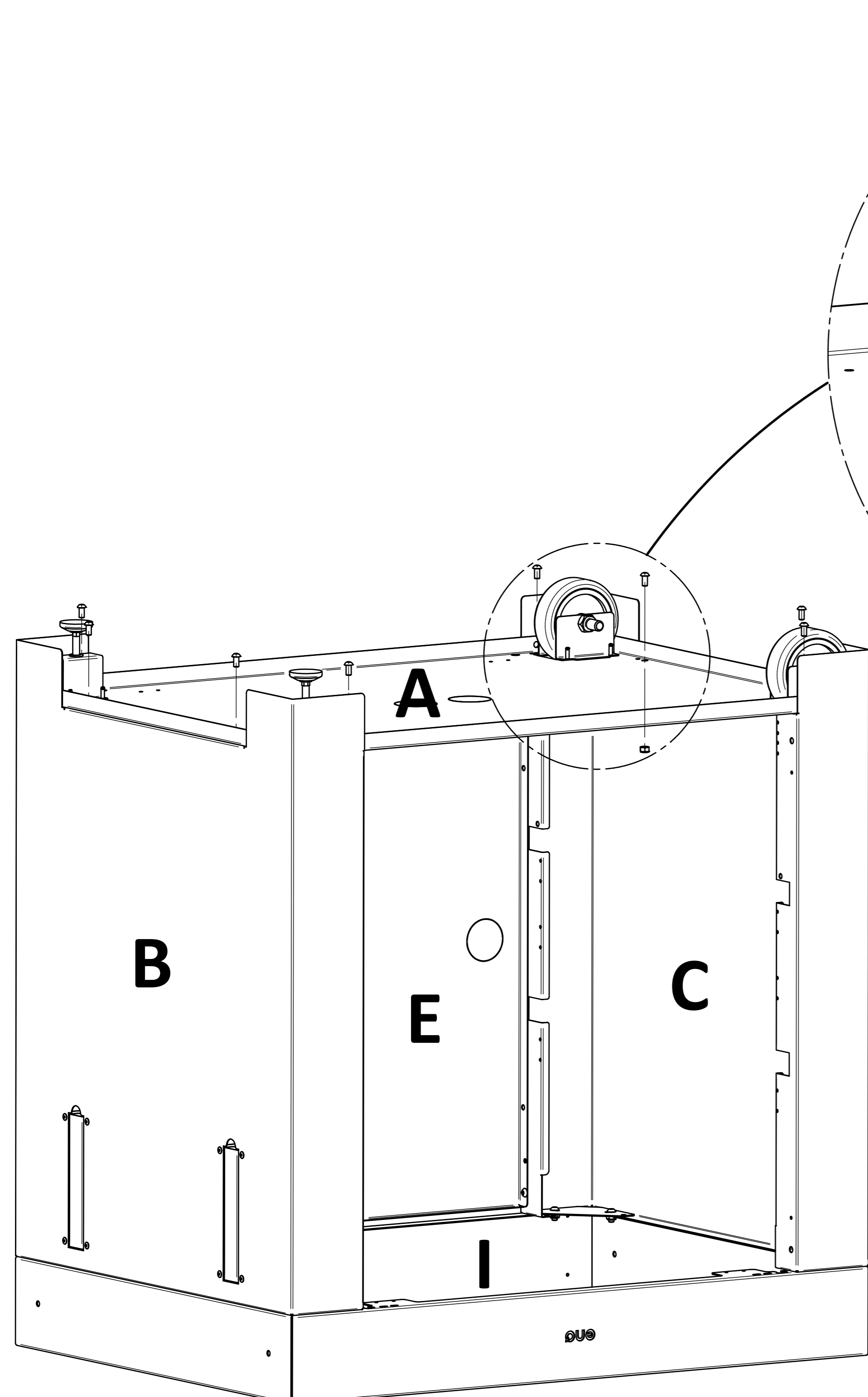
NOTICE DE MONTAGE

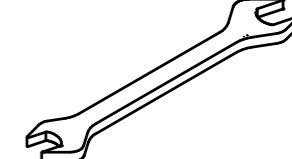
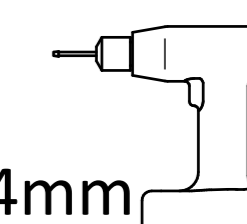
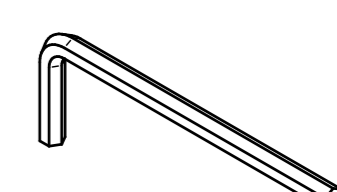
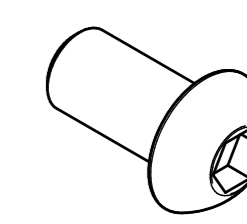
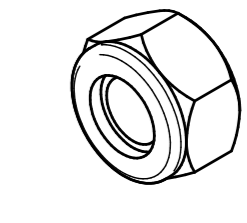
6

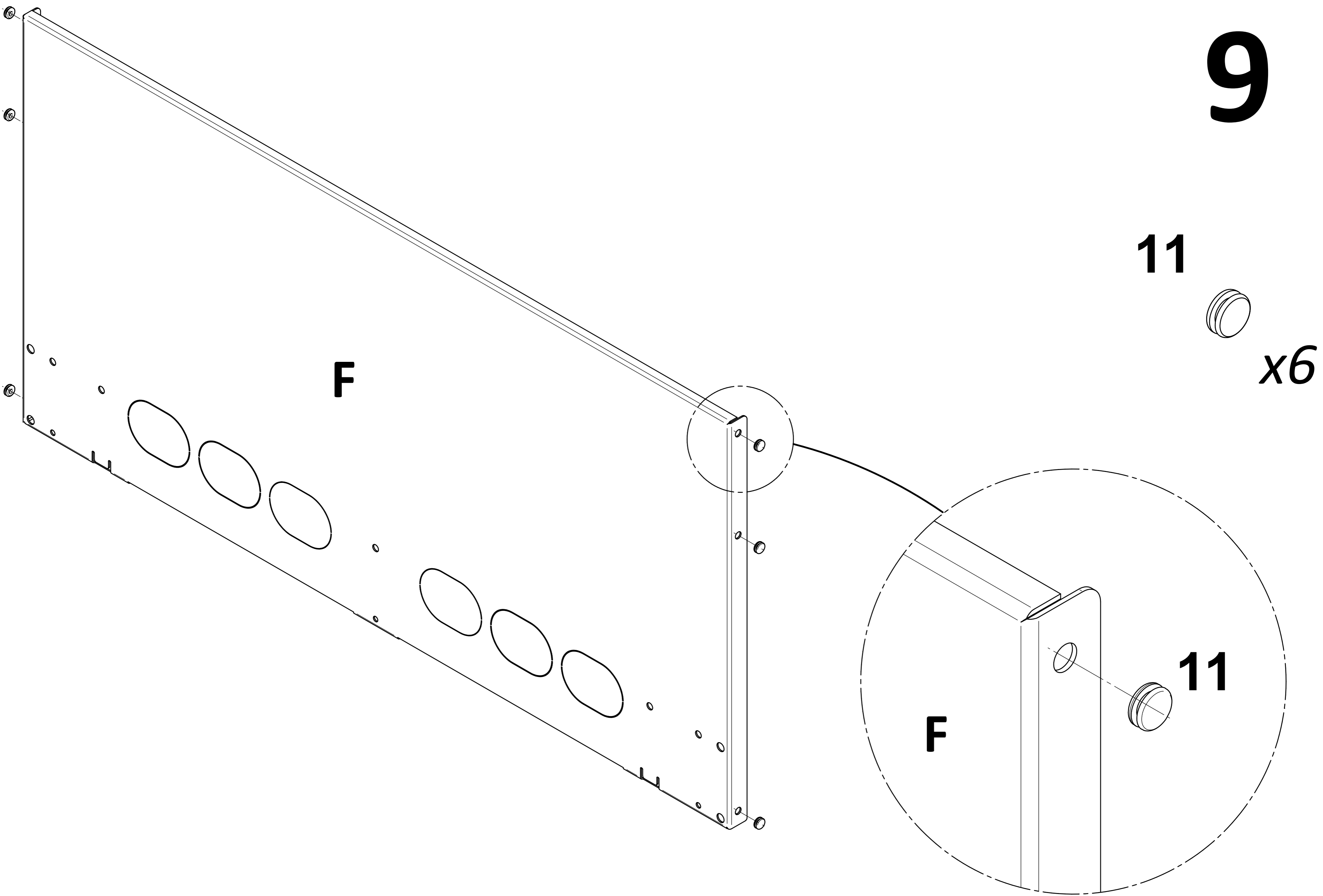
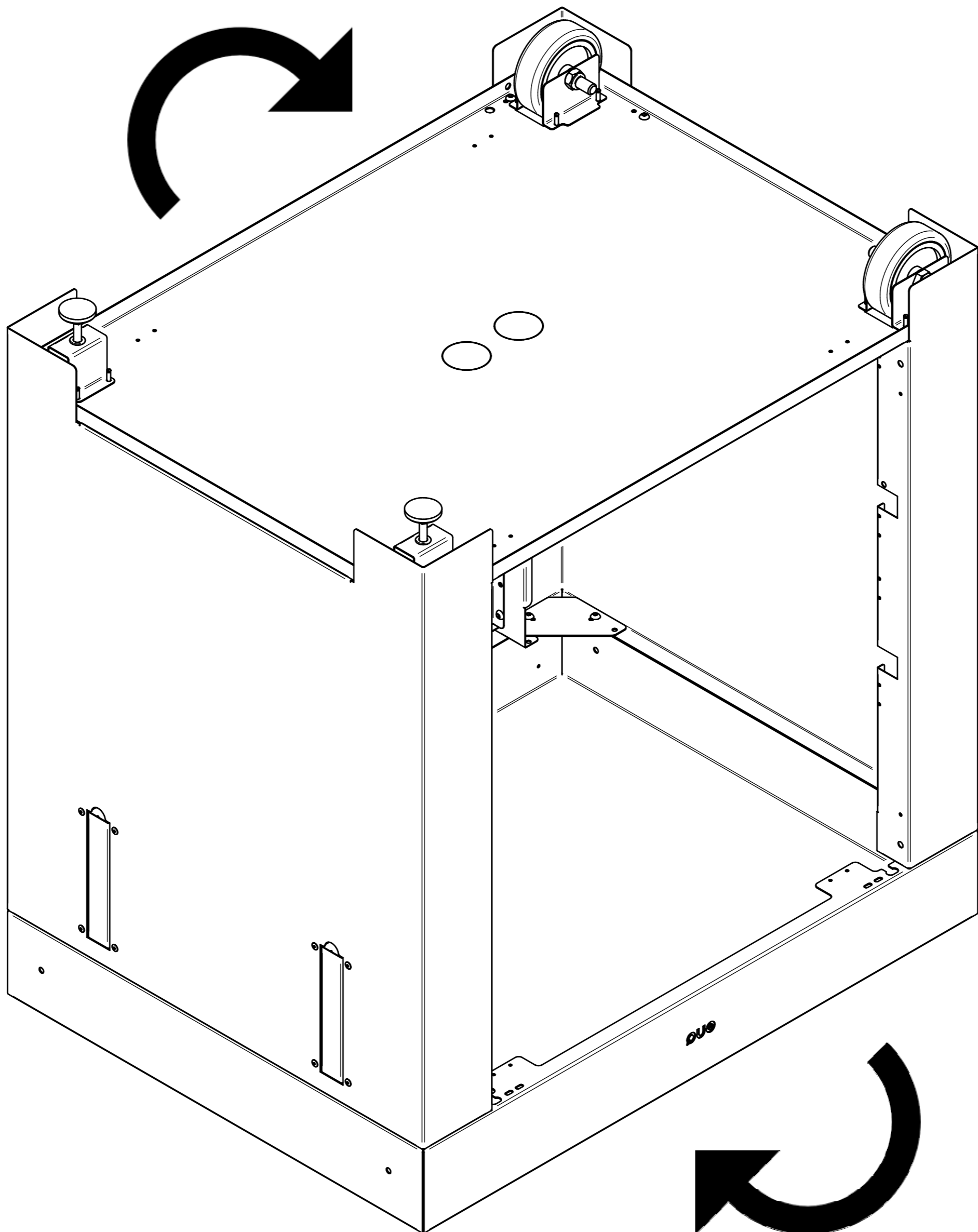


- T4 
- ou
- T6 
Ø 4mm
- T1 
- 10 
- 11  x4

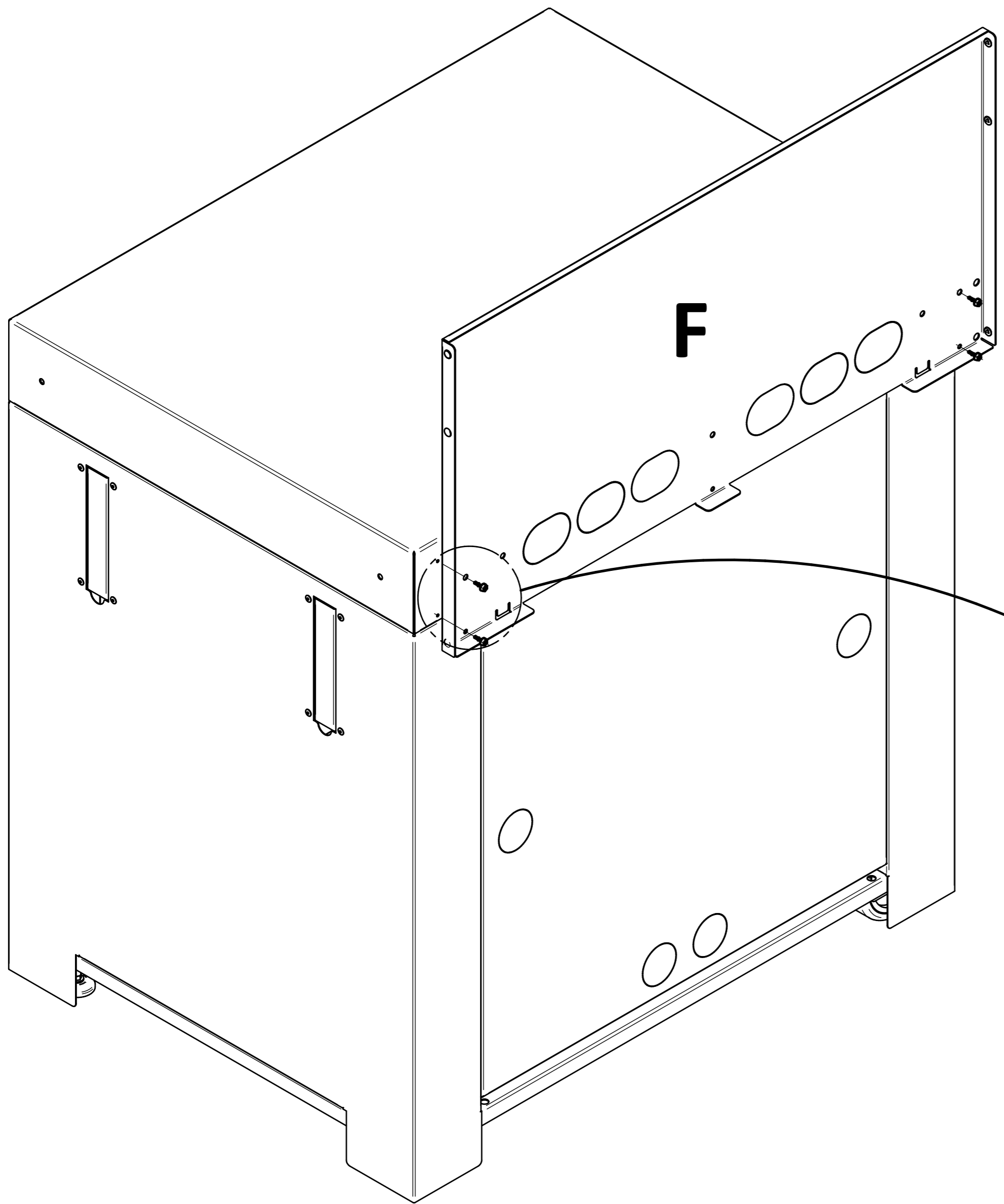
7



- T4 
- ou
- T6 
Ø 4mm
- T1 
- 10  x8
- 11  x8



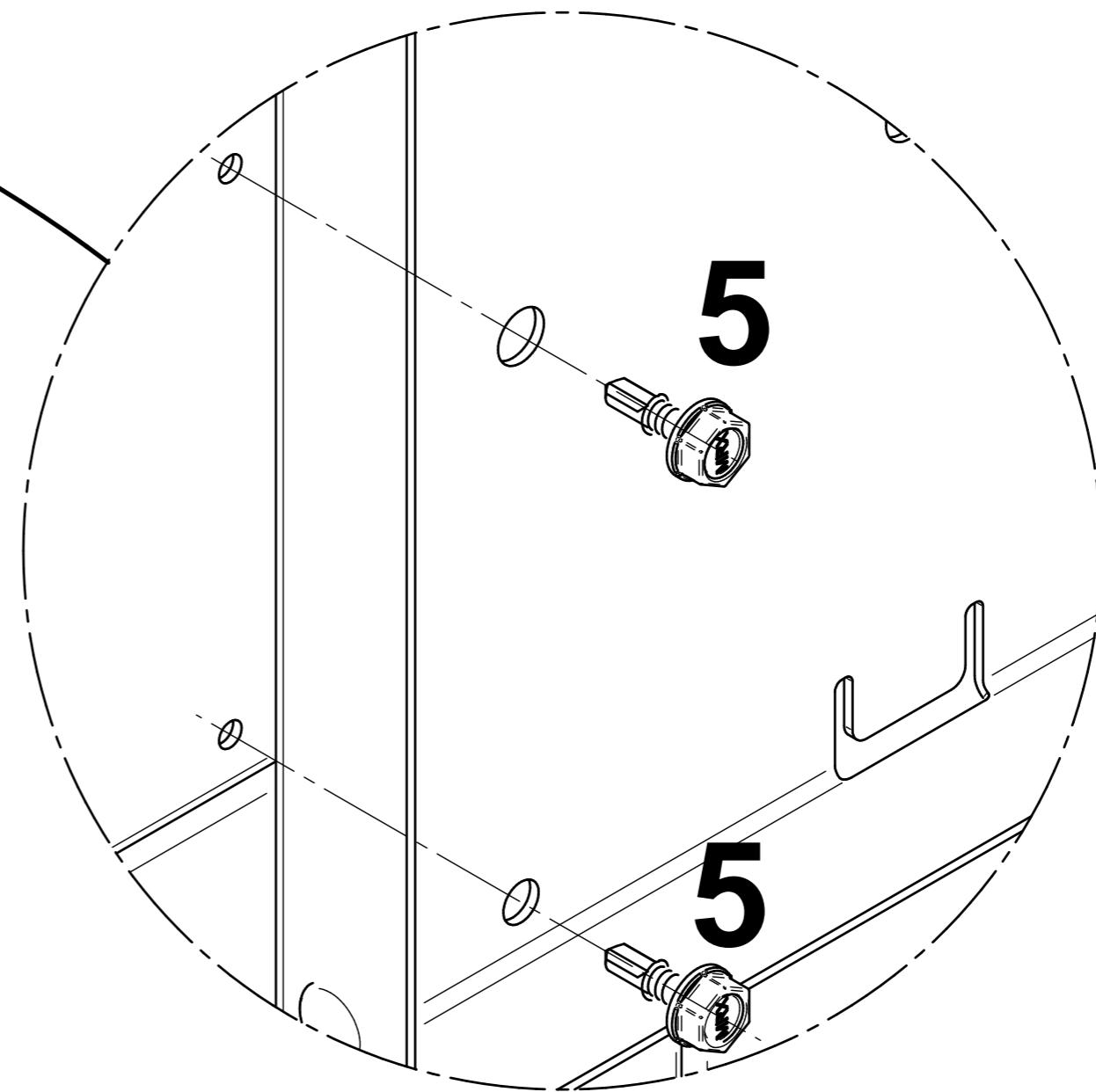
10



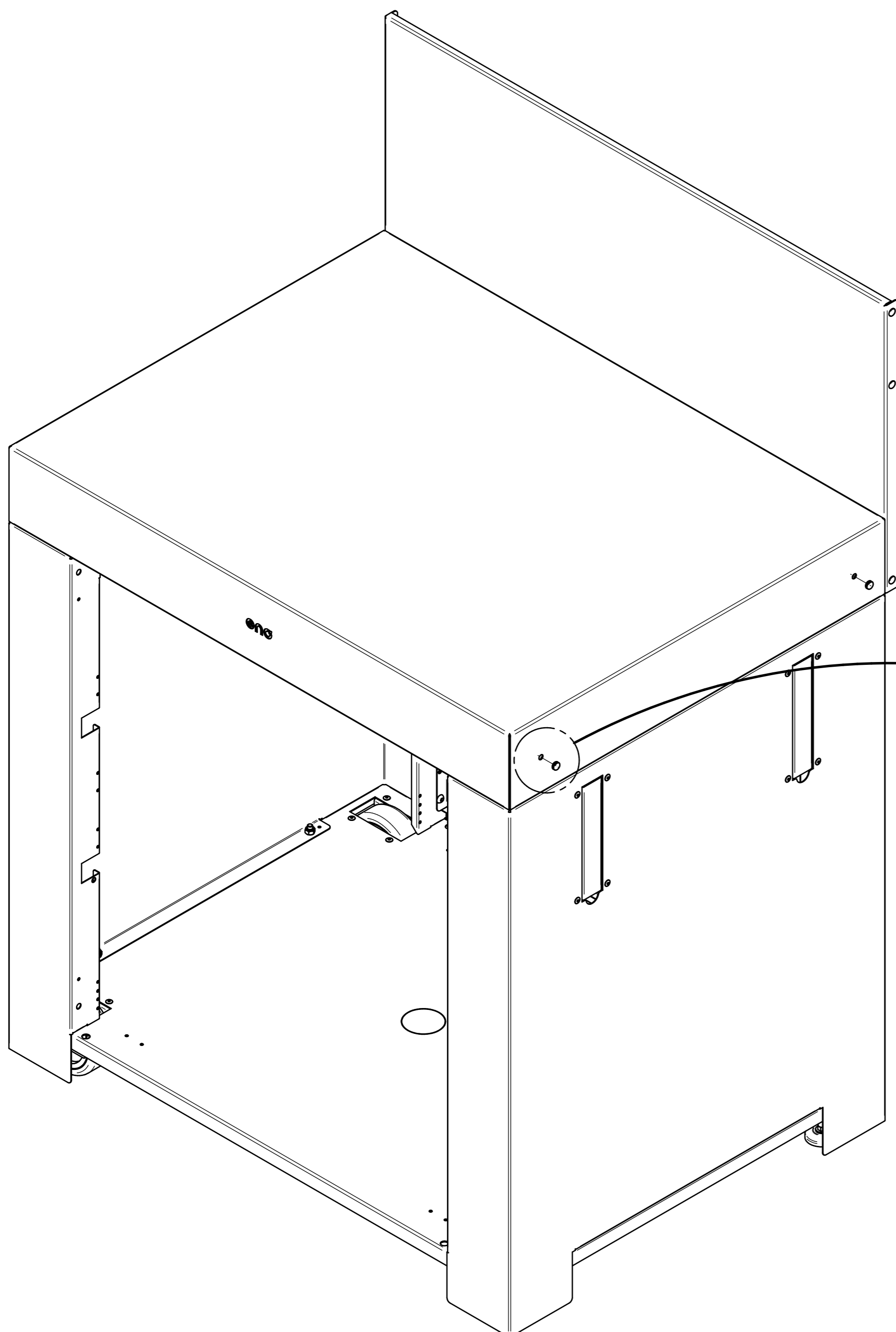
T3
ou 7mm

T6
ø7mm

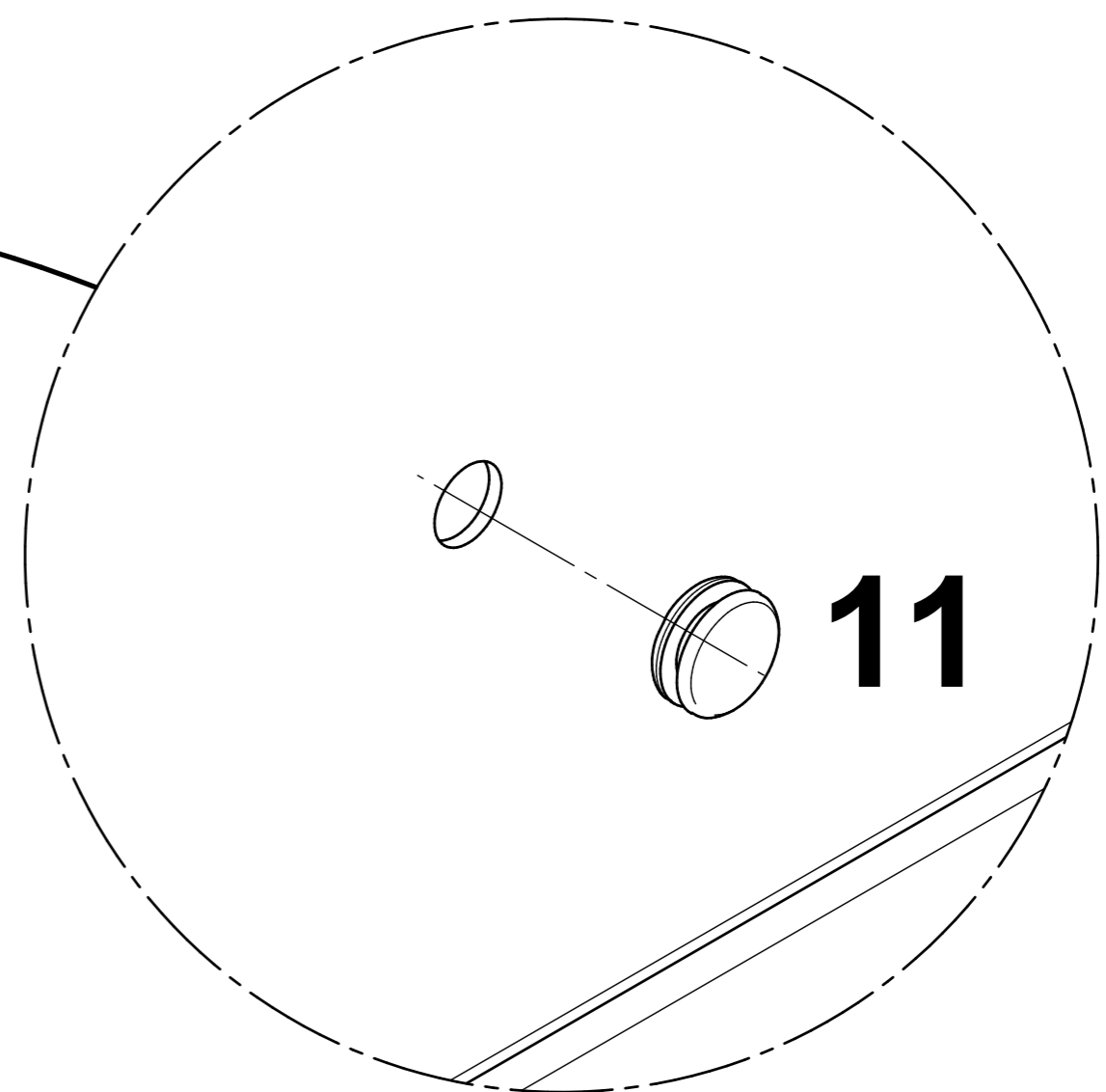
5
x4



11



11
x4



T7

