

MODULO Plateau d'angle noir & inox

REF: MOD1585
EAN: 3224780042877

Dim : H10x L60 x P60 cm
Crédence : 30 cm



DESCRIPTION PRODUIT

- Structure en acier galvanisé et inox
- 2 crédences noires
- Coloris noir et inox

LES OPTIONS

- Housse Pop up
HMIA060

LES + PRODUIT

FONCTIONNEL

Permet de faire
un angle

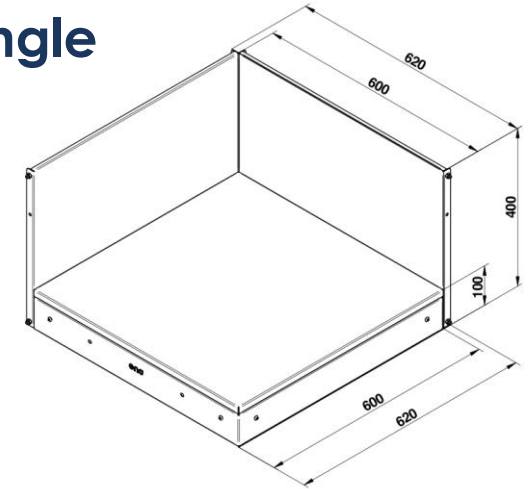
INSTALLATION
FACILE

**Se fixe
par les crédences**

DURABLE

**Matériaux
résistants**

MODULO Plateau d'angle noir & inox



Code article	MOD1585
Gencode	3224780042143
Nom article	PLATEAU ANGLE Noir et inox
Description	Plateau d'angle Modulo Noir et inox - Crédence
Utilisation	Intérieur / Extérieur
Dim. Produit (H x L x P)	40 x 60 x 60 cm / 15,75" x 23,62" x 23,62"
Dim. emballage (H x L x P)	20 x 84 x 65 cm / 7,87" x 33,07" x 25,59"
Poids net	10,5 kg / 23,15 lbs
Poids Emballé	12 kg / 26,46 lbs
PCB	1
Nb colis/article	1
Nb pces/pal	NA
Origine	Origine France Garantie
Ecotaxe DEEE HT	
Taxe Ecomobilier HT	0,02
Taux TVA	20%
Code douanier	94032080
Notice	85556.pdf



CORNER SHELVE MODULO black & stainless

REF: MOD1585
EAN: 3224780042877

Dim : H10x L60 x P60 cm
Credenza : 30 cm



PRODUCT DESCRIPTION

- Galvanised and stainless steel structure
- 2 black credenzas
- Black and stainless color

OPTIONS

- Cover
*HMIA060

FUNCTIONAL

To make an
angle

+ PRODUCT

EASY
TO INSTALL

Can be fixed to
credenzas

SUSTAINABLE

Resistant
materials

CORNER SHELVE MODULO black & stainless

# article	MOD1585
Gencod	3224780042143
Article name	CORNER SHELVE Black and stainless
Description	Corner for MODULO Stainless & black - backboards
Usage	Indoor / Outdoor
Product dim.(H x L x P)	40 x 60 x 60 cm / 15,75" x 23,62" x 23,62"
Packaging dim. (H x L x P)	20 x 84 x 65 cm / 7,87" x 33,07" x 25,59"
Net weight	10,5 kg / 23,15 lbs
Gross weight	12 kg / 26,46 lbs
Per outer	1
Nb box/SKU	1
Nb SKU/pal	NA
Manufacturing origin	Origine France Garantie
User manual	94032080
Customs code	85556.pdf

