

MODULO 80

Plan de travail avec tiroirs gris cargo

REF: PMOD7011
EAN: 3224780044451

Dim : H85 x L80 x P62 cm
Crédence : 30 cm



1 - Plateau plan de travail
2 - 2 tiroirs
3 - Crédence

4 - 2 pieds réglables
5 - 2 roues fixes
6 - 2 poignées escamotables



DESCRIPTION PRODUIT

- Module cuisine extérieure
- Structure acier galvanisé
- 2 tiroirs acier galvanisé noir : tiroir et casseroles
- 1 crédence noire
- 2 pieds réglables - 2 roues fixes
- 2 poignées escamotables
- Coloris gris cargo et noir



LIVRÉ À MONTER

LES OPTIONS

- Crédence latérale
MOD1285
- Housse pop-up
HCI080
HMI080

LES + PRODUIT

PRATIQUE

Large plan de travail et tiroirs

FINITION SOIGNÉE

Système de **liaison des modules**

DÉPLACEMENT FACILE

Roues et poignées

MATÉRIAUX RÉSISTANTS

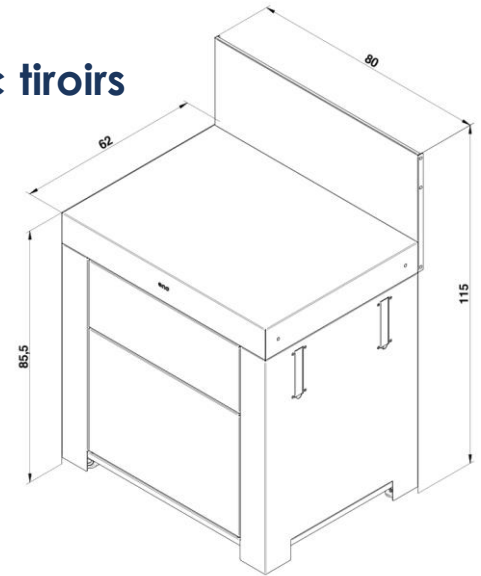
Acier galvanisé



butane propane
6 - 13 kg

MODULO 80

Plan de travail avec tiroirs gris cargo



Code article	PMOD7011
Gencode	3224780044451
Nom article	MODULO Plan Travail 2 Tiroirs Gris Cargo
Description	Module plan de travail, avec crédence, 2 tiroirs avec façade noire. A monter
+ Produit	Plan de travail extérieur Acier galvanisé thermolaqué gris cargo 2 tiroirs : un casseroles et un tiroir classique Largeur 80 cm 2 roues fixes 2 pieds réglables en hauteur 2 poignées escamotables pour le déplacement Se fixe aux autres modules par la crédence
Utilisation	Interieur / Exterieur
Dim. Produit (H x L x P)	115 x 80 x 62 cm / 45,28" x 31,5" x 24,41"
Dim. emballage (H x L x P)	50 x 84 x 67 cm / 19,69" x 33,07" x 26,38"
Poids net	45,5 kg / 100,33 lbs
Poids Emballé	47,5 kg / 104,74 lbs
PCB	1
Nb colis/article	3
Nb pces/pal	13
Composition pack	MOS7000,MOD70170,MOD3185,
Châssis	
Protection	
Coloris	
Détails	
Origine	Origine France Garantie
Ecotaxe DEEE HT	
Taxe Ecomobilier HT	0,14
Taux TVA	20%
Code douanier	94032080
Notice	85619.pdf, 85620.pdf



NEW

STANDARD MODULO 80

with 2 drawers

cargo grey

REF: PMOD7011
EAN: 3224780044451

Dim : H85 x L80 x P62 cm
Credenza : 30 cm



1 - Worktop
2 - 2 drawers
3 - Credenza

4 - 2 adjustable feet
5 - 2 fixed wheels
6 - 2 retractable handles



PRODUCT DESCRIPTION

- Standard outdoor kitchen module
- Galvanised steel structure
- 2 black galvanized steel drawers : 1 drawer + 1 pan drawer
- 1 black credenza
- 2 adjustable feet - 2 fixed wheels
- 2 retractable handles
- Cargo grey and black color

OPTIONS

- Side credenza
MOD1285
- Cover
HCI080
HMI080



DELIVERED TO ASSEMBLE

+ PRODUCT

PRATICAL

Wide worktop
and drawers

METICULOUS
FINISHES

Module
connection
system

EASY
TO MOOVE

**Wheels and
handles**

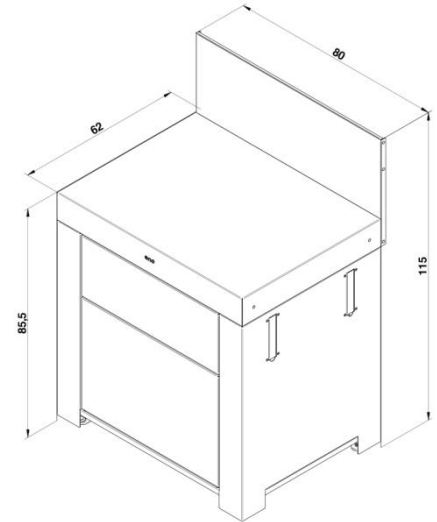
RESISTANTS
MATERIALS

Galvanised steel



butane
propane
6 - 13 kg

STANDARD MODULO 80 with 2 drawers cargo grey



# article	PMOD7011
Gencod	3224780044451
Article name	MODULO 2-Division Work Plan Cargo Grey
Description	Worktop module, with credenza, 2 drawers with black front. To assemble
+ Product	Outdoor worktop Galvanized TCL grey 2 drawer: a pan and drawer classic 80 cm width 2 fixed wheels 2 height adjustable feet 2 pull-out handles for moving Attaches to other modules by the credence
Usage	Indoor / Outdoor
Product dim.(H x L x P)	115 x 80 x 62 cm / 45,28" x 31,5" x 24,41"
Packaging dim. (H x L x P)	50 x 84 x 67 cm / 19,69" x 33,07" x 26,38"
Net weight	45,5 kg / 100,33 lbs
Gross weight	47,5 kg / 104,74 lbs
Per outer	1
Nb box/SKU	3
Nb SKU/pal	13
Composition pack	MOS7000,MOD70170,MOD3185,
Frame	
Coating	
Colour	
Details	
Waranty	
Manufacturing origin	Origine France Garantie
Customs code	94032080
User manual	85619.pdf, 85620.pdf

