

1 - Plateau
2 - 1 porte avec poignée intégrée
3 - Crédence

4 - 2 roues fixes
5 - 2 pieds réglables
6 - 2 poignées escamotables



MODULO 80

Plan de travail noir & inox

REF: PMOD8501
EAN: 3224780042464

Dim : H85 x L80 x P62 cm
Crédence : 30 cm

DESCRIPTION PRODUIT

- Module cuisine extérieure
- Structure inox qualité marine et acier galvanisé
- 1 porte noire
- 1 crédence noire
- 1 étagère
- 2 pieds réglables - 2 roues fixes
- 2 poignées escamotables
- Rangement bouteille gaz
- Coloris noir et inox

LIVRÉ À MONTER

LES OPTIONS

- Frigo 75L *KMOFC60
- Étagère (2 maxi) MOD1610
- Tiroir (3 maxi) MOD1710
- Crédence latérale MOD1285
- Housse pop-up HCI080 *HMI080

LES + PRODUIT

PRATIQUE

Large plan de travail

FINITION SOIGNÉE

Système de liaison des modules

DÉPLACEMENT FACILE

Roues et poignées

MATÉRIAUX RÉSISTANTS

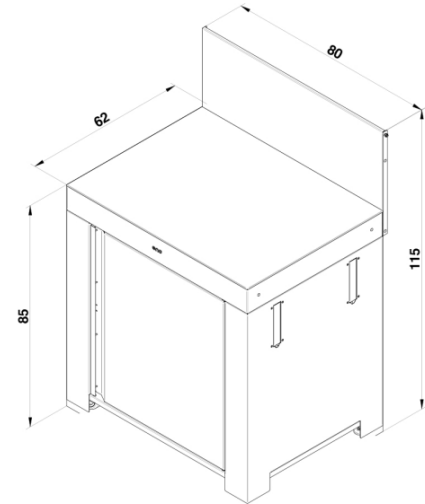
Inox qualité marine et acier galvanisé

*Disponible uniquement en Europe



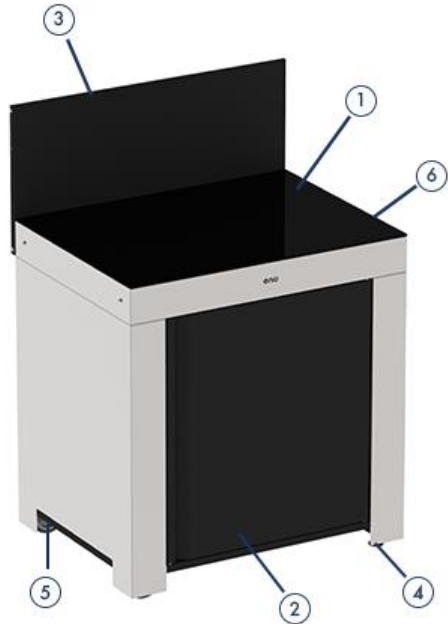
butane propane
6 - 13 kg

MODULO 80 Plan de travail noir & inox



| | |
|----------------------------|---|
| Code article | ▼ PMOD8501 ▼ |
| Gencode | 3224780042464 |
| Nom article | MODULO STANDARD Noir et Inox |
| Description | Module de cuisine inox - Plateau galva noir - Porte noire - Crédence - A monter |
| Utilisation | Intérieur / Extérieur |
| Dim. Produit (H x L x P) | 115 x 80 x 62 cm / 45,28" x 31,5" x 24,41" |
| Dim. emballage (H x L x P) | 30 x 84 x 64 cm / 11,81" x 33,07" x 25,2" |
| Poids net | 37 kg / 81,59 lbs |
| Poids Emballé | 40 kg / 88,2 lbs |
| PCB | 1 |
| Nb colis/article | 2 |
| Nb pces/pal | 14 |
| Châssis | Inox au titane et acier galvanisé |
| Protection | Recuit brillant et peinture polyester |
| Coloris | Inox Poli et noir |
| Détails | Crédence et porte noires, 2 roues fixes et 2 pieds réglables, 2 poignées escamotables |
| Origine | Origine France Garantie |
| Taxe Ecomobilier HT | 0,11 |
| Taux TVA | 20% |
| Code douanier | 94032080 |
| Notice | 85574.pdf |





1 - Worktop
2 - 1 door with integrated handle
3 - Credenza

4 - 2 fixed wheels
5 - 2 adjustable feet
6 - 2 retractable handles



STANDARD MODULO 80 black & stainless

REF: PMOD8501
EAN: 3224780042464

Dim : H85 x L80 x P62 cm
Credenza : 30 cm

PRODUCT DESCRIPTION

- Standard outdoor kitchen module
- Marine-grade stainless steel and galvanised steel structure
- 1 black door
- 1 black credenza
- 1 shelf
- 2 adjustable feet - 2 fixed wheels
- 2 retractable handles
- Botte gas rack
- Black and stainless color

OPTIONS

- Refrigerator 75L
*KMOFC60
- Shelves
(max 2)
MOD1610
- Drawer
(max 3)
MOD1710
- Side
credenza
MOD1285
- Cover
HCI080
*HMI080

DELIVERED TO ASSEMBLE

+ PRODUCT

PRATICAL

Wide worktop

METICULOUS
FINISHES

Module
connection
system

EASY
TO MOOVE

Wheels and
handles

RESISTANTS
MATERIALS

Galvanised steel



*Only available in Europe

STANDARD MODULO 80 black & stainless

| | |
|----------------------------|--|
| # article | ▼ P MOD8501 ▼ |
| Gencod | 3224780042464 |
| Article name | STANDARD MODULO Black and stainless |
| Description | Kitchen module in SS - Black countertop - Black door - Backboard - To assembly |
| Usage | Indoor / Outdoor |
| Product dim.(H x L x P) | 115 x 80 x 62 cm / 45,28" x 31,5" x 24,41" |
| Packaging dim. (H x L x P) | 30 x 84 x 64 cm / 11,81" x 33,07" x 25,2" |
| Net weight | 37 kg / 81,59 lbs |
| Gross weight | 40 kg / 88,2 lbs |
| Per outer | 1 |
| Nb box/SKU | 2 |
| Nb SKU/pal | 14 |
| Frame | Titanium stainless and galvanized steel |
| Coating | Bright annealed and polyester coating |
| Colour | Polished stainless and black |
| Details | Black splashback and door, 2 fixed wheels and 2 adjustable feet, 2 retractable handles |
| Waranty | |
| Manufacturing origin | Origine France Garantie |
| User manual | 94032080 |
| Customs code | 85574.pdf |

