



- 1 - Plateau
- 2 - 1 porte avec poignée intégrée
- 3 - Crédence
- 4 - Évier, robinet, bonde et siphon

- 5 - 2 roues fixes
- 6 - 2 pieds réglables
- 7 - 2 poignées escamotables

## MODULO Évier noir & inox

REF: PMOD8503  
EAN: 3224780042488

Dim : H85 x L80 P62 cm  
Crédence : 30 cm

### DESCRIPTION PRODUIT

- Module cuisine extérieure avec évier
- Évier inox, mitigeur, bonde, siphon inclus
- Structure inox qualité marine et acier galvanisé
- 1 porte noire
- 1 crédence noire
- 2 roues fixes – 2 pieds réglables
- 2 poignées escamotables
- Coloris noir et inox

LIVRÉ À MONTER

### LES OPTIONS

- Housse pop-up  
HCI080  
\*HMI080
- Crédence  
latérale  
MOD1285

## LES + PRODUIT

PRATIQUE

Finis les A/R  
dans la cuisine

PRÊT À  
RACCORDER

Tuyau  
arrosage

MODULABLE  
À POSTERIORI

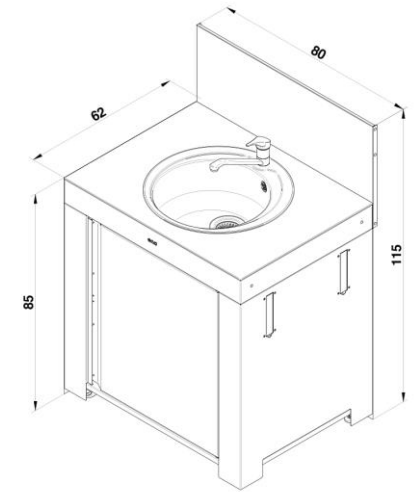
S'adapte à  
tous les modules

DURABLE

Matériaux  
résistants

## MODULO Évier noir & inox

Code article	▼ PMOD8503 ▼
Gencode	3224780042488
Nom article	MODULO EVIER Noir et inox
Description	Module de cuisine avec évier INOX - Plateau galva noir - Porte noire - Crédence - A monter
Utilisation	Intérieur / Extérieur
Dim. Produit (H x L x P)	115 x 80 x 62 cm / 45,28" x 31,5" x 24,41"
Dim. emballage (H x L x P)	42 x 84 x 64 cm / 16,54" x 33,07" x 25,2"
Poids net	43 kg / 94,82 lbs
Poids Emballé	46 kg / 101,43 lbs
PCB	1
Nb colis/article	3
Nb pces/pal	14
Châssis	Inox au titane et acier galvanisé
Protection	Recuit brillant et peinture polyester
Coloris	Inox Poli et noir
Détails	Crédence et porte noires, 2 roues fixes et 2 pieds réglables, 2 poignées escamotables
Origine	Origine France Garantie
Taxe Ecomobilier HT	0,11
Taux TVA	20%
Code douanier	94032080
Notice	85574.pdf, 85584.pdf





- 1 - Worktop
- 2 - 1 door with integrated handle
- 3 - Credenza
- 4 - Sink, tap, drain, siphon

- 5 - 2 fixed wheels
- 6 - 2 adjustable feet
- 7 - 2 retractable handles

## SINK MODULO black & stainless

REF: P<sup>MOD</sup>8503  
EAN: 3224780042488

Dim : H85 x L80 P62 cm  
Credenza : 30 cm

### PRODUCT DESCRIPTION

- Outdoor kitchen module with sink
- Stainless steel sink, mixer tap, drain and siphon included
- Marine-grade stainless steel and galvanised steel structure
- 1 black door
- 1 black credenza
- 2 adjustable feet - 2 fixed wheels
- 2 retractable handles
- Black and stainless color

DELIVERED TO ASSEMBLE

### OPTIONS

- Cover  
HCI080  
\*HMI080
- Side credenza  
MOD1285

## + PRODUCT

PRATICAL

No more back  
and forth in the  
kitchen

READY TO  
CONNECT

Hose  
watering

ADJUSTABLE  
AFTER THE FACT

Adapts to  
all modules

SUSTAINABLE

Resistant  
materials

## SINK MODULO black & stainless

# article	PMOD8503
Gencod	3224780042488
Article name	SINK MODULO Black and stainless
Description	Kitchen module with sink SS - Black countertop - Black door - Backboard - To assembly
Usage	Indoor / Outdoor
Product dim.(H x L x P)	115 x 80 x 62 cm / 45,28" x 31,5" x 24,41"
Packaging dim. (H x L x P)	42 x 84 x 64 cm / 16,54" x 33,07" x 25,2"
Net weight	43 kg / 94,82 lbs
Gross weight	46 kg / 101,43 lbs
Per outer	1
Nb box/SKU	3
Nb SKU/pal	14
Frame	Titanium stainless and galvanized steel
Coating	Bright annealed and polyester coating
Colour	Polished stainless and black
Details	Black splashback and door, 2 fixed wheels and 2 adjustable feet, 2 retractable handles
Waranty	
Manufacturing origin	Origine France Garantie
User manual	94032080
Customs code	85574.pdf, 85584.pdf

