

1 - Plateau d'angle  
2 - 2 crédences  
3 - 1 étagère

4 - 2 poignées escamotables  
5 - 2 roues fixes  
6 - 2 pieds réglables

## MODULO d'angle 80 noir & inox

REF: PMOD8508  
EAN: 3224780043997

Dim : H85 x L80 P80 cm  
Crédence : 30 cm

### DESCRIPTION PRODUIT

- Module cuisine extérieure pour faire un angle
- Structure inox qualité marine et acier galvanisé
- 2 crédences noires
- 1 étagère noire
- 2 roues fixes côté gauche
- 2 pieds réglables côté droit
- 2 poignées escamotables côté droit
- Coloris noir et inox

LIVRÉ À MONTER

### LES OPTIONS

- Housse pop-up HMIA060

## LES + PRODUIT

FONCTIONNEL

Large plan de travail

PRATIQUE

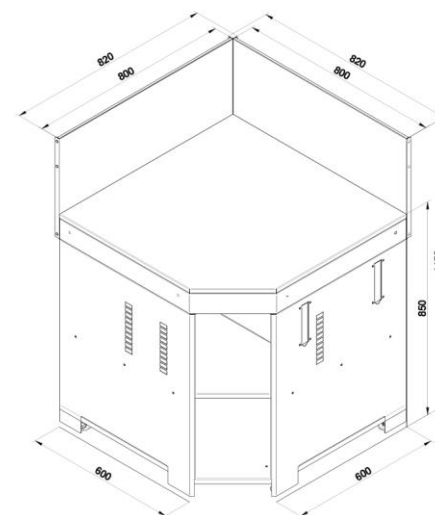
Rangements

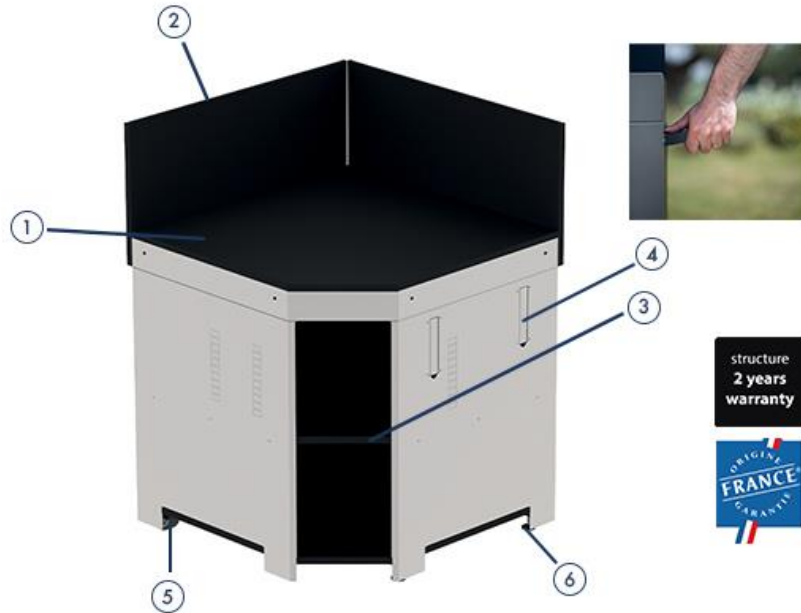
DURABLE &  
RÉSISTANT

Inox qualité marine &  
acier galvanisé

Code article	PMOD8508
Gencode	3224780043997
Nom article	MODULO ANGLE Noir et Inox
Description	Module de cuisine inox d'angle - Plateau galva noir - Porte noire - Crédence - A monter
Utilisation	Intérieur / Extérieur
Dim. Produit (H x L x P)	115 x 80 x 80 cm / 45,28" x 31,5" x 31,5"
Dim. emballage (H x L x P)	30 x 84 x 84 cm / 11,81" x 33,07" x 33,07"
Poids net	40 kg / 88,2 lbs
Poids Emballé	42 kg / 92,61 lbs
PCB	1
Nb colis/article	2
Nb pcs/pal	14
Châssis	Inox au titane et acier galvanisé
Protection	Recuit brillant et peinture polyester
Coloris	Inox Poli et noir
Détails	Crédence d'angle noire, 2 roues fixes et 2 pieds réglables, 2 poignées escamotables, étagère
Garanties: plaque, brûleurs, autres pièces	
Origine	Origine France Garantie
Ecotaxe DEEE HT	
Taxe Ecomobilier HT	0,11
Taux TVA	20%
Code douanier	94032080
Notice	85574.pdf

## MODULO d'angle 80 noir & inox





1 - Corner tray  
2 - 2 credenzas  
3 - 1 shelf

5 - 2 fixed wheels  
6 - 2 adjustable feet  
7 - 2 retractable handles

## CORNER MODULO 80 black & stainless steel

REF: PMOD8508  
EAN: 3224780043997

Dim : H85 x L80 P80 cm  
Credenza : 30 cm

### PRODUCT DESCRIPTION

- Outdoor kitchen module to create a corne
- Marine-grade stainless steel and galvanised steel structure
- 2 black credenza
- 1 black shelf
- 2 fixed wheels on left side
- 2 adjustable feet, right-hand side
- 2 retractable handles on right-hand side
- Black & stainless steel color

TO ASSEMBLY

### OPTIONS

- Cover module  
HMIA060

## + PRODUCT

FUNCTIONAL

Large worktop

PRATICAL

Storage space

SUSTAINABLE &  
RESISTANT

**Marine-grade stainless steel  
& galvanised steel**

Code article	▼ PMOD8508 ▼
Gencode	3224780043997
Nom article	CORNER MODULO Black and stainless
Description	Kitchen module in SS - Black countertop - Backboard - To assembly
Utilisation	Indoor / Outdoor
Dim. Produit (H x L x P)	115 x 80 x 80 cm / 45,28" x 31,5" x 31,5"
Dim. emballage (H x L x P)	30 x 84 x 84 cm / 11,81" x 33,07" x 33,07"
Poids net	40 kg / 88,2 lbs
Poids Emballé	42 kg / 92,61 lbs
PCB	1
Nb colis/article	2
Nb pces/pal	14
Châssis	Titanium stainless and galvanized steel
Protection	Bright annealed and polyester coating
Coloris	Polished stainless and black
Détails	Corner black splashback, 2 fixed wheels and 2 adjustable feet, 2 retractable handles, shelf
Garanties: plaque, brûleurs, autres pieces	
Origine	Origine France Garantie
Code douanier	94032080
Notice	85574.pdf

## CORNER MODULO 80 black & stainless steel

