

MODULO 80

Plan de travail avec tiroirs noir & inox

REF: PMOD8511
EAN: 3224780044444

Dim : H85 x L80 x P62 cm
Crédence : 30 cm



1 - Plateau plan de travail
2 - 2 tiroirs
3 - Crédence

4 - 2 pieds réglables
5 - 2 roues fixes
6 - 2 poignées escamotables

DESCRIPTION PRODUIT

- Module cuisine extérieure Plan de travail
- 2 tiroirs acier galvanisé noir : tiroir et casseroles
- 1 crédence noire
- 2 pieds réglables - 2 roues fixes
- 2 poignées escamotables
- Coloris noir et inox

LIVRÉ À MONTER

LES OPTIONS

- Crédence latérale
MOD1285
- Housse pop-up
HCI080
HMI080

LES + PRODUIT

PRATIQUE

Large plan de travail et tiroirs

FINITION SOIGNÉE

Système de liaison des modules

DÉPLACEMENT FACILE

Roues et poignées

MATÉRIAUX RÉSISTANTS

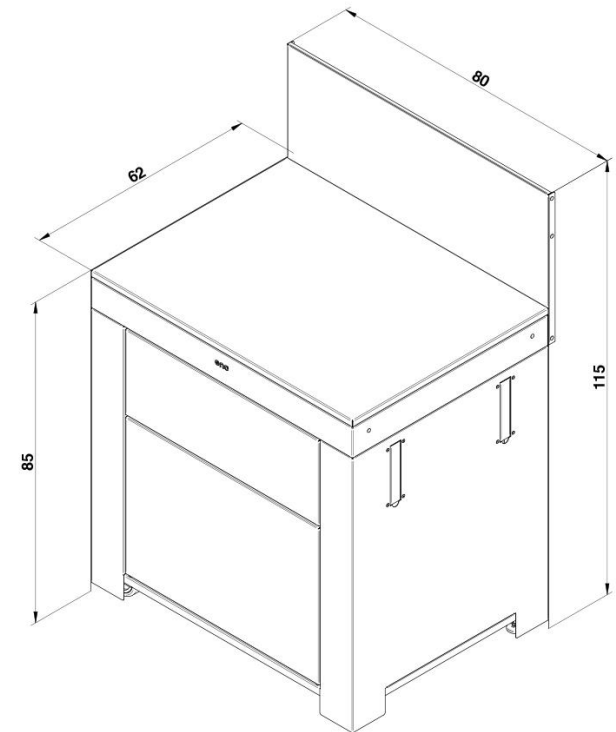
Inox qualité marine et acier galvanisé



Code article	PMOD8511
Gencode	322478004444
Nom article	MODULO Plan de Travail 2 Tiroirs Inox et noir
Description	Module plan de travail avec 2 tiroirs avec façade noire. A monter
+ Produit	Plan de travail extérieur avec tiroirs intégrés Acier galvanisé thermolaqué et inox finition marine 2 pieds réglables 2 roues fixes 2 poignées escamotables
Utilisation	Interieur / Exterieur
Dim. Produit (H x L x P)	115 x 80 x 62 cm / 45,28" x 31,5" x 24,41"
Dim. emballage (H x L x P)	50 x 84 x 67 cm / 19,69" x 33,07" x 26,38"
Poids net	45,5 kg / 100,33 lbs
Poids Emballé	47,5 kg / 104,74 lbs
PCB	1
Nb colis/article	3
Nb pces/pal	13
Composition pack	MOS8500,MOD85185,MOD3185,
Châssis	
Protection	
Coloris	
Détails	
Origine	Origine France Garantie
Ecotaxe DEEE HT	
Taxe Ecomobilier HT	0,14
Taux TVA	20%
Code douanier	94032080
Notice	85619.pdf, 85620.pdf

MODULO 80

Plan de travail avec tiroirs noir & inox



STANDARD MODULO 80

with drawers

black & stainless

REF: PMOD8511
EAN: 3224780044444

Dim : H85 x L80 x P62 cm
Credenza : 30 cm



1 - Worktop
2 - 2 drawers
3 - Credenza

4 - 2 adjustable feet
5 - 2 fixed wheels
6 - 2 retractable handles

PRODUCT DESCRIPTION

- Standard outdoor kitchen module
- Marine-grade stainless steel and galvanised steel structure
- 2 black galvanized steel drawers : 1 drawer + 1 pan drawer
- 1 black credenza
- 2 adjustable feet - 2 fixed wheels
- 2 retractable handles
- Black and stainless color

OPTIONS

- Side credenza
MOD1285
- Cover
HCI080
HMI080

DELIVERED TO ASSEMBLE

+ PRODUCT

PRATICAL

Wide worktop
and drawers

METICULOUS FINISHES

Module
connection
system

EASY TO MOOVE

**Wheels and
handles**

RESISTANTS MATERIALS

Galvanised steel



butane
propane
6 - 13 kg

# article	PMOD8511
Gencod	3224780044444
Article name	MODULO 2-Diver Work Plan Stainless Steel and Black
Description	Worktop module with 2 drawers with black front. To be mounted
+ Product	Exterior worktop with integrated drawers Powder-coated galvanized steel and marine finish stainless steel 2 adjustable feet 2 fixed wheels 2 pull-out handles
Capacity	
Cooking Area	
Certification	
Usage	Indoor / Outdoor
Product dim.(H x L x P)	115 x 80 x 62 cm / 45,28" x 31,5" x 24,41"
Packaging dim. (H x L x P)	50 x 84 x 67 cm / 19,69" x 33,07" x 26,38"
Net weight	45,5 kg / 100,33 lbs
Gross weight	47,5 kg / 104,74 lbs
Per outer	1
Nb box/SKU	3
Nb SKU/pal	13
Composition pack	MOS8500,MOD85185,MOD3185,
Frame	
Coating	
Colour	
Details	
Waranty	
Manufacturing origin	Origine France Garantie
Customs code	94032080
User manual	85619.pdf, 85620.pdf

STANDARD MODULO 80 with drawers black & stainless

